

Pos. / Item	Benennung / Description
10	Gehäuse / Body
20	Sitz / Seat
30	Kolben / Ram
40	Führungsbuchse / Guide bush
50	Stopfbuchsbrille / Stuffing box gland
60	Säulen oder Laterne / Columns or Yoke
70	Antrieb / Actuator
80	O-ring / O-ring
90	Packungsringe / Packing rings
100	Dichtring / Sealing ring
110	Sechskantmutter / Hex. nut
120	Stiftschraube / Stud
130	Sechskantmutter / Hex. nut
140	Druckbuchse / Pressure sleeve

Type KS Metallische Abdichtung im Kessel
Metal to metal seal in the vessel nozzle

Type KR Radiale Abdichtung im Kessel
Radial seal in the vessel nozzle

Type KX/ Metallische Abdichtung im Ventilgehäuse
KX-E *Metal to metal seal in the valve body*

Type KV/ Radiale Abdichtung im Ventilgehäuse
KV-E *Radial seal in the valve body*



ANSI 150 / PN16 (Betriebsdruck 6 bar / Operating pressure 90 psi)

Valve Size	a		b		≈H	≈Hub/Stroke	ØPKD*	□D
	ANSI 150	PN16	ANSI 150	PN16				
1"/DN25	59	61	149	151	580+x	76+x	160	200
1½"/DN40	88	86	194	192	730+x	122+x	160	200
2"/DN50	89	88	209	208	745+x	122+x	160	200
3"/DN80	99	95	244	240	830+x	159+x	200	230
4"/DN100	99	95	269	265	870+x	174+x	250	280
6"/DN150	125	122	325	322	1070+x	254+x	320	355

ANSI 300 / PN25 (Betriebsdruck 12 bar / Operating pressure 175 psi)

Valve Size	a		b		≈H	≈Hub/Stroke	ØPKD*	□D
	ANSI 300	PN25	ANSI 300	PN25				
1"/DN25	63	63	153	153	590+x	80+x	160	200
1½"/DN40	91	88	197	194	740+x	125+x	160	200
2"/DN50	92	90	212	210	755+x	125+x	160	200
3"/DN80	103	99	248	244	840+x	163+x	200	230
4"/DN100	107	99	277	269	880+x	182+x	250	280
6"/DN150	137	128	337	328	1100+x	266+x	400	445

ANSI 600 / PN40 (Betriebsdruck 24 bar / Operating pressure 350 psi)

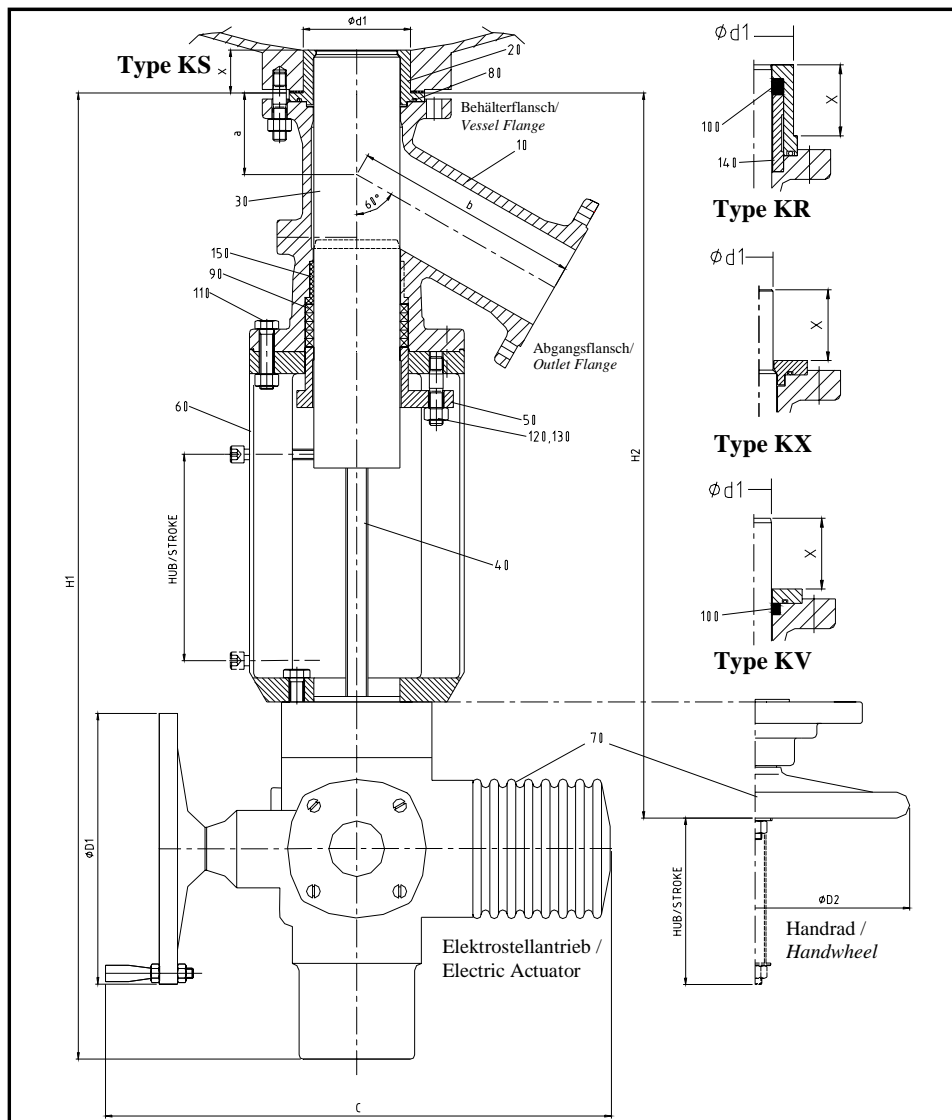
Valve Size	a		b		≈H	≈Hub/Stroke	ØPKD*	□D
	ANSI 600	PN40	ANSI 600	PN40				
1"/DN25	63	63	159	153	590+x	80+x	160	200
1½"/DN40	92	88	205	194	740+x	126+x	160	200
2"/DN50	95	90	222	210	760+x	128+x	200	230
3"/DN80	107	99	258	244	850+x	167+x	320	355
4"/DN100	113	99	290	269	895+x	188+x	320	445
6"/DN150	148	128	354	328	1120+x	277+x	500	560

ANSI 900 / PN63 (Betriebsdruck 36 bar / Operating pressure 520 psi)

Valve Size	a		b		≈H	≈Hub/Stroke	ØPKD*	□D
	ANSI 900	PN63	ANSI 900	PN63				
1"/DN25	73	69	170	159	610+x	90+x	160	200
1½"/DN40	102	96	214	202	760+x	136+x	200	230
2"/DN50	108	96	235	216	785+x	141+x	200	230
3"/DN80	113	103	265	248	860+x	173+x	320	355
4"/DN100	119	105	296	275	910+x	194+x	400	445
6"/DN150	156	136	362	336	1140+x	285+x	550	610

*Annahmen Luftdruck 4-6 bar, doppel-wirkender Kolbenantrieb.
Assumed air supply pressure 60-90 psi, double acting piston actuator.





Pos. / Item	Benennung / Description
10	Gehäuse / Body
20	Sitz / Seat
30	Kolben / Ram
40	Spindel / Spindle
50	Stopfbuchsbrille / Stuffing box gland
60	Säulen oder Laterne / Columns or Yoke
70	Antrieb / Actuator
80	O-ring / O-ring
90	Packungsringe / Packing rings
100	Dichtring / Sealing ring
110	Sechskantmutter / Hex. Nut
120	Stiftschraube / Stud
130	Sechskantmutter / Hex. Nut
140	Druckbuchse / Pressure sleeve
150	Führungsbuchse / Guide bush

Type KS Metallische Abdichtung im Kessel
Metal to metal seal in the vessel nozzle

Type KR Radiale Abdichtung im Kessel
Radial seal in the vessel nozzle

Type KX Metallische Abdichtung im Ventilgehäuse
Metal to metal seal in the valve body

Type KV Radiale Abdichtung im Ventilgehäuse
Radial seal in the valve body



ANSI 150 / PN16 (Betriebsdruck 6 bar / Operating pressure 90 psi)

Valve Size	a		b		≈H1	≈H2	C max	ØD1	ØD2	≈Hub/Stroke
	ANSI 150	PN16	ANSI 150	PN16						
1"/DN25	59	61	149	151	675+x	425+x	500	140	225	76+x
1½"/DN40	88	86	194	192	775+x	535+x	500	140	225	122+x
2"/DN50	89	88	209	208	900	700	500	140	280	122+x
3"/DN80	99	95	244	240	1020	835	515	160	360	159+x
4"/DN100	99	95	269	265	1040	855	515	160	360	174+x
6"/DN150	125	122	325	322	1170+x	1000+x	540	200	560	254+x

ANSI 300 / PN25 (Betriebsdruck 12 bar / Operating pressure 175 psi)

Valve Size	a		b		≈H1	≈H2	C max	ØD1	ØD2	≈Hub/Stroke
	ANSI 300	PN25	ANSI 300	PN25						
1"/DN25	63	63	153	153	680+x	430+x	500	140	225	80+x
1½"/DN40	91	88	197	194	780+x	540+x	500	140	225	125+x
2"/DN50	92	90	212	210	910	710	500	140	280	125+x
3"/DN80	103	99	248	244	1030	835	515	160	360	163+x
4"/DN100	107	99	277	269	1050	865	540	200	360	182+x
6"/DN150	137	128	337	328	1240+x	1010+x	710	315	560	266+x

ANSI 600 / PN40 (Betriebsdruck 24 bar / Operating pressure 350 psi)

Valve Size	a		b		≈H1	≈H2	C max	ØD1	ØD2	≈Hub/Stroke
	ANSI 600	PN40	ANSI 600	PN40						
1"/DN25	63	63	159	153	680+x	430+x	500	140	225	80+x
1½"/DN40	92	88	205	194	785+x	540+x	500	140	225	126+x
2"/DN50	95	90	222	210	910	710	515	160	280	128+x
3"/DN80	107	99	258	244	1030	845	540	200	360	167+x
4"/DN100	113	99	290	269	1100	875	710	315	560	188+x
6"/DN150	148	128	354	328	1250+x	1050+x	720	400	800	277+x

ANSI 900 / PN63 (Betriebsdruck 36 bar / Operating pressure 520 psi)

Valve Size	a		b		≈H1	≈H2	C max	ØD1	ØD2	≈Hub/Stroke
	ANSI 900	PN63	ANSI 900	PN63						
1"/DN25	73	69	170	159	700+x	440+x	500	140	225	90+x
1½"/DN40	102	96	214	202	805+x	550+x	515	160	225	136+x
2"/DN50	108	96	235	216	920	720	515	160	280	141+x
3"/DN80	113	103	265	248	1090	855	710	315	360	173+x
4"/DN100	119	105	296	275	1120	885	710	315	560	194+x
6"/DN150	156	136	362	336	1270+x	-	720	400	-	285+x

